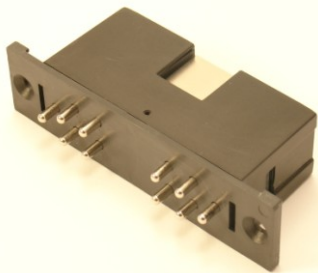


# e-kontakt 4.0

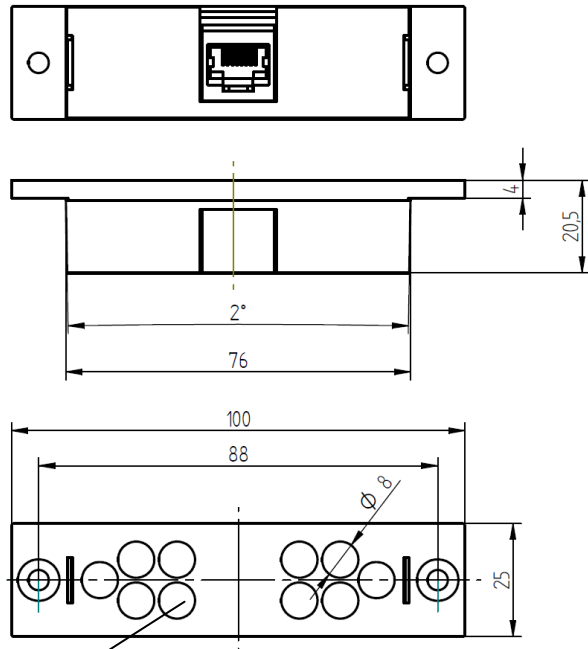
## Federkontaktpaar 8-polig (+ 2 GND)

Material
<b>Gehäusematerial:</b> PC 10 GF <b>Kontaktfläche:</b> vernickelt
Elektrische Spezifikation
<b>Nennstrom:</b> 1,5 A <b>Nennspannung:</b> 60 VDC / VAC
Mechanische Spezifikation
<b>Polzahl N:</b> 10 <b>Federweg max. S:</b> 8 mm <b>Federkraft F:</b> 5 N/mm <b>RJ45 Buchse</b> <b>Befestigung:</b> 2 Senkkopfschrauben M4
Bestellinformation
<b>Federkontaktpaar 8-polig</b> bestehend aus: <b>Federkontakt 8-polig</b> und <b>Festkontakt 8-polig</b>



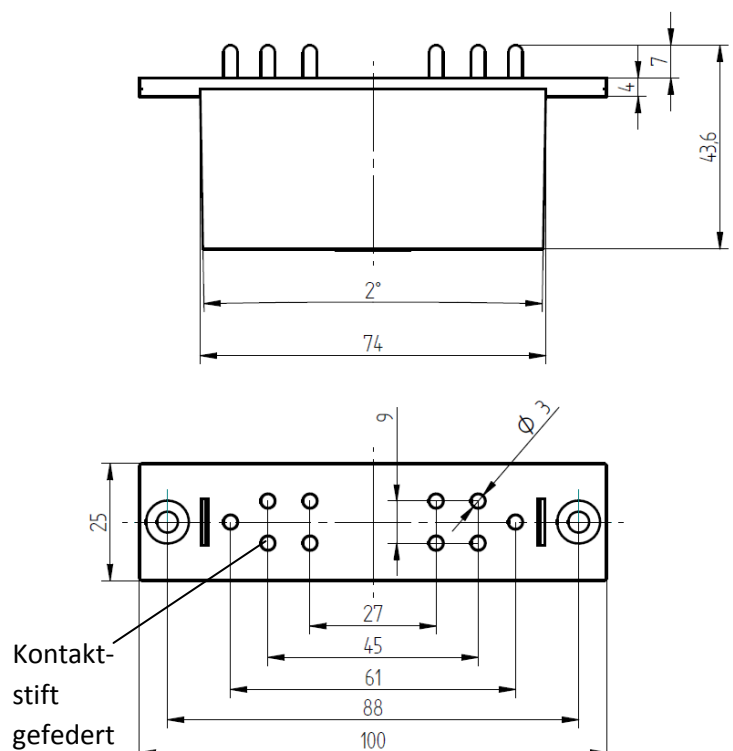
verfügbar mit 90° und 180° Buchse

Festkontakt



Kontaktfläche

Federkontakt



Kontaktstift gefedert