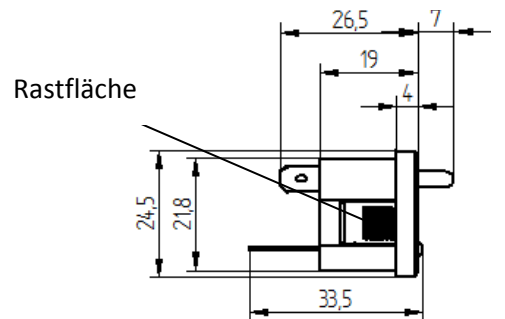
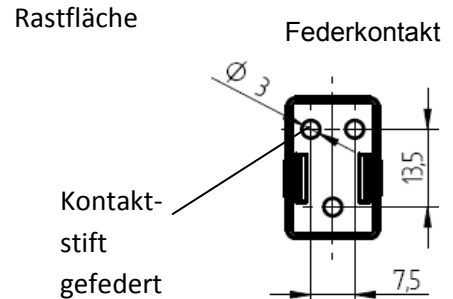
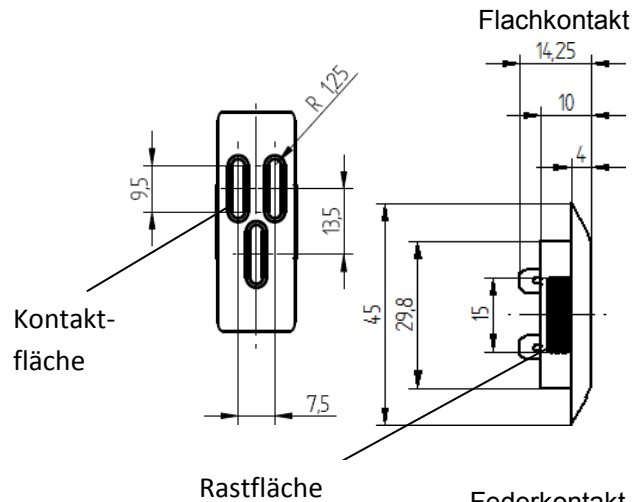


# Elektrokontakte

## Federkontakt paar 42 3-polig

Material
<b>Gehäusematerial:</b> PC 10 GF <b>Kontaktfläche:</b> vernickelt
Elektrische Spezifikation
<b>Nennstrom:</b> 10 A <b>Nennspannung:</b> 60 VDC / VAC
Mechanische Spezifikation
<b>Polzahl N:</b> 3 <b>Federweg max. S:</b> 6 mm <b>Federkraft F:</b> 5 N/mm <b>Flachsteckzungen</b> 4.8 x 0.8 mm <b>Befestigung:</b> Rastfunktion
Bestellinformation
<b>Federkontakt paar 42 3-polig</b> bestehend aus: <b>Federkontakt 42 3-polig</b> und <b>Flachkontakt 42 3-polig</b>



Eingefederter Zustand

Empfohlene Montageöffnungen:

